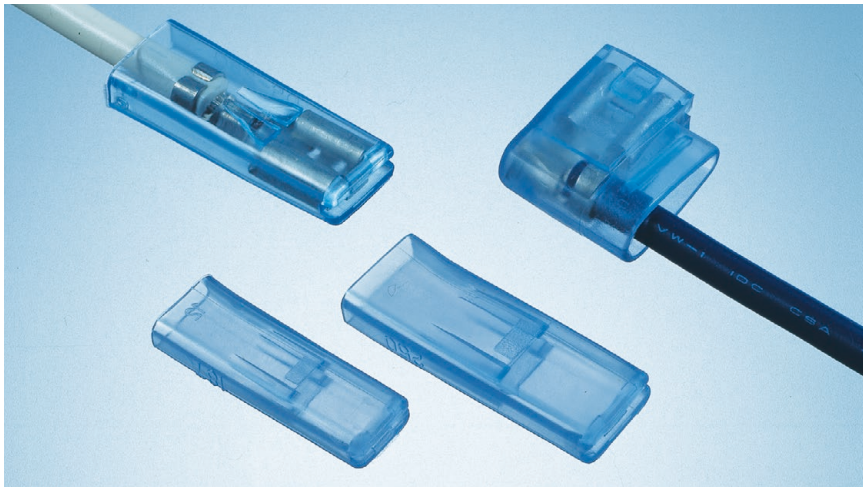


コネクトスリーブ

DS/DS-P/DFシリーズ



特長

- インジェクション成形による軟質PVC製、後入れタイプの絶縁保護スリーブです。
- 作業性にすぐれ、ダブル圧着にも使用できます。

材質 軟質PVC
UL規格認定材 (E58538)
SS107UFTT

標準色 青透明 (23)



UL224 認定品 E55167

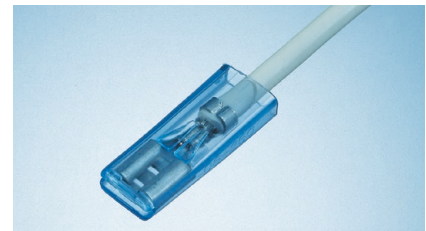
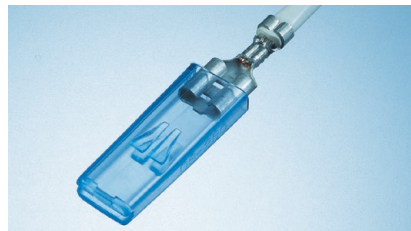
Cat.No. 30, 31 燃焼定格 VW-1 … 定格 105°C, 600V



CSA 規格認定品 LR85820

Cat.No. 30, 31 …………… 定格 105°C, 600V

DS/DS-Pシリーズ

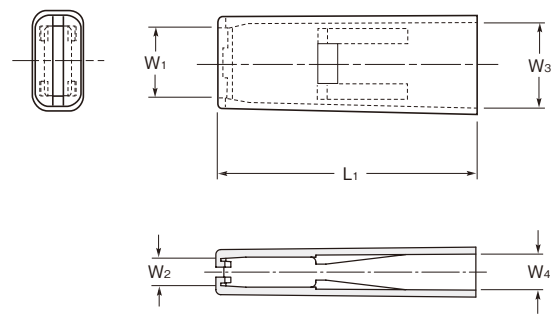
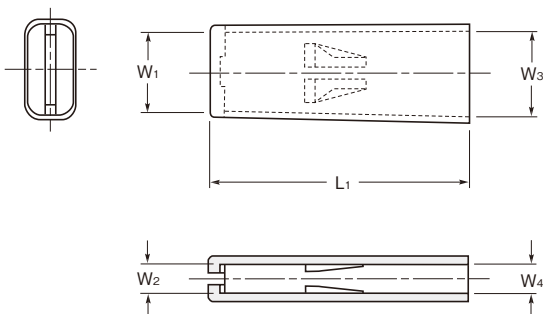


特長

- DS/DS-Pシリーズは、表、裏の区別なく端子に装着できます。
- DSシリーズは、次の端子に使用できます。
 - 平型一般端子
- DS-Pシリーズは、次の端子に使用できます。
 - ポジティブロックEX 端子 平型 (タイコ エレクトロニクス ジャパン (合) 社)
 - PSコネクター・コンタクト 平型 (日本圧着端子製造 (株) 社)

DSシリーズ

DS-Pシリーズ



※ DS-110U は、内部形状が異なります。

品番	適用端子	寸法 (mm)					Cat.No.	包装単位 (個)
		W ₁	W ₂	W ₃	W ₄	L ₁		
DS-110U	平型 110	2.9	1.4	4.4	3.0	22.0	31	1,000
DS-187U	平型 187	5.7	2.5	6.3	3.0	22.5		
DS-250U	平型 250	7.6	3.1	8.5	3.7	26.0		
DS-187PU	平型 187	5.5	2.3	6.3	2.9	22.5		
DS-250PU	平型 250	7.0	2.9	8.5	3.6	26.0		



DF シリーズ



タイプ製品

端子用絶縁スリーブ

基板アクセサリ

配線クランプ

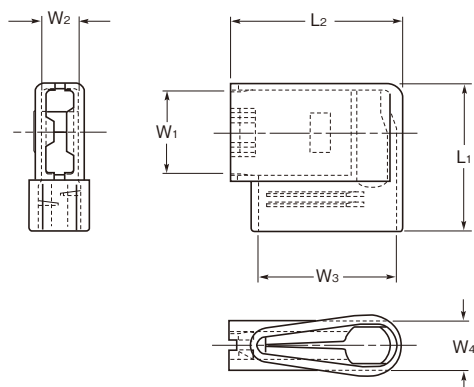
配線保護材

EMC対策品

ファスナー／標示品
フェールルキャップ

特長

- DF シリーズは、次の端子に使用できます。
 - 旗型一般端子
 - ポジティブロック EX 端子 旗型(タイコ エレクトロニクス ジャパン(合)社)
 - PS コネクター・コンタクト 旗型(日本圧着端子製造(株)社)
- スリーブ内へのゴミ侵入を防ぐ効果があります。



品 番	適用端子	寸 法 (mm)						Cat.No.	包装単位 (個)
		W ₁	W ₂	W ₃	W ₄	L ₁	L ₂		
DF-187U	旗型 187	5.7	3.0	11.0	3.3	12.5	14.5	30	1,000
DF-250U	旗型 250	8.3	3.7	13.8	4.2	14.8	17.2		